

HU 0033

BAC RECUPERATEUR DE FLUIDES PL 65I *65I HGV FLUID COLLECTION CONTAINER*





ATTENTION

Avant de retourner ce produit pour quelque raison qu'il soit (problème d'installation, consignes d'utilisation, panne, problème de fabrication...), merci de nous contacter.

Contact :

Vous pouvez nous joindre au 04 79 72 92 80 ou encore vous rendre directement sur notre site clas.com

Si vous avez changé d'avis concernant votre achat, veuillez retourner ce produit avant d'essayer de l'installer.

WARNING

Before returning this product for any reason (installation problem, instructions for use, breakdown, manufacturing problem...), please contact us.

Contact :

You can reach us by phone +33(0)4 79 72 69 18 or go directly to our website clas.com

If you have changed your mind regarding your purchase, please return this product before you attempt to install it.

DESCRIPTION

- équipé d'une grille brise lames et anti refoulement
- dimensions : 250x700x500mm



DESCRIPTION

Capacité : 65L

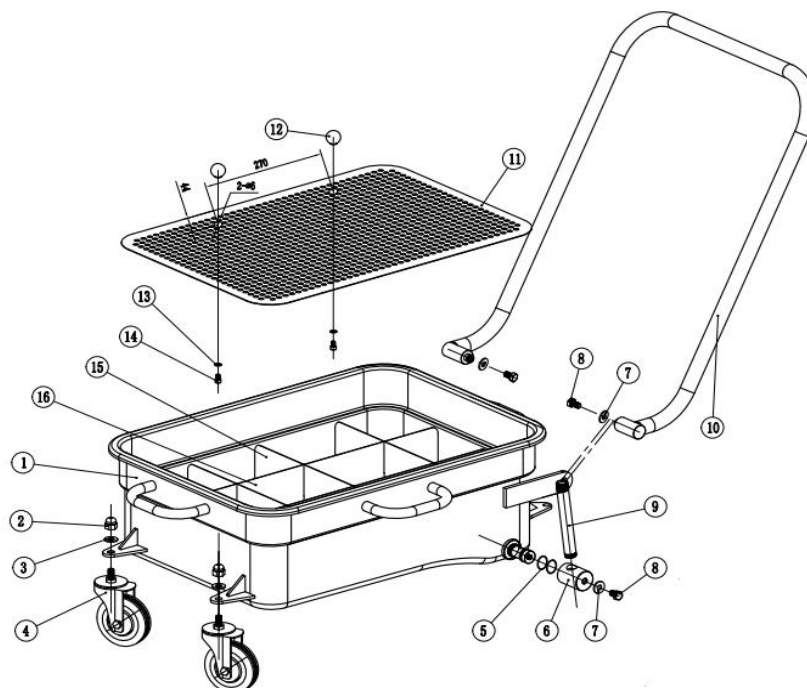
Équipé d'une connexion à dégagement rapide, avec poignée facile à déplacer

ATTENTION

N'utilisez pas de liquides corrosifs facilement inflammables.



VUE ÉCLATÉE ET LISTE DES PIÈCES



N°	Description	Qté
1	Corps d'assemblage	1
2	Écrou à axe tête hexagonale M12	4
3	Joint plat	4
4	Roue universelle	4
5	Joint torique	2
6	Corps de soupape	1
7	Joint plat	3
8	Boulons à tête hexagonale externe M10*15	3
9	Tuyau de raccordement	1
10	Poignée	1
11	Plaque filtrante	1
12	Levage de la plaque filtrante	2
13	Joint plat	2
14	Boulons hexagonaux M6*12	2
15	Plaque de support transversale Plaque filtrante	3
16	Plaque de support longitudinale Plaque filtrante	2

DESCRIPTION

- equipped with slat-breaking and anti-backflow grille
- dimensions: 250x700x500mm



DESCRIPTION

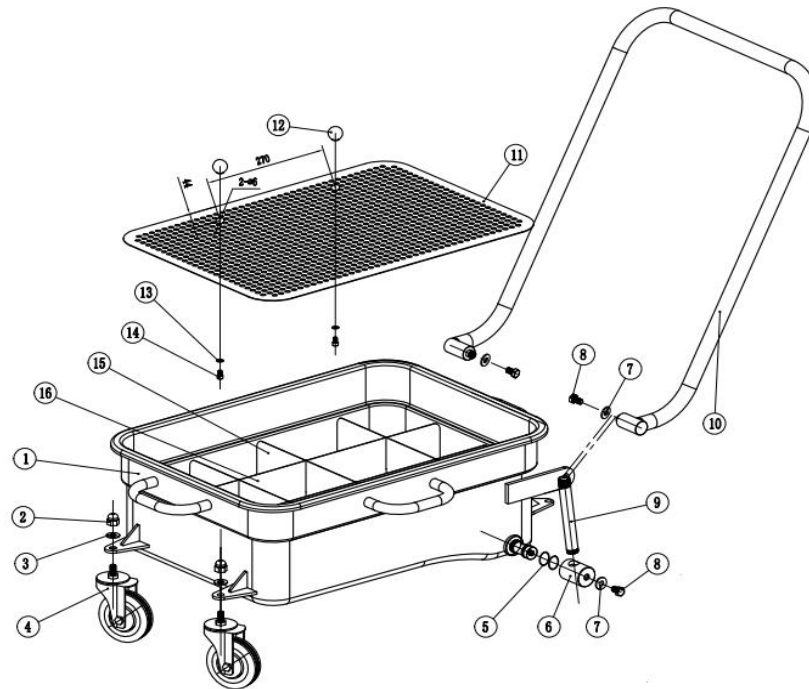
Capacity : 65L

Equipped with a quick-release connection and an easy-to-move handle.

ATTENTION

Do not use corrosive liquids that are highly flammable.





N°	Description	Qté
1	Body assembly	1
2	M12 Hexagon Head nut	4
3	Flat gasket	4
4	Universal wheel	4
5	O-RING	2
6	Valve body	1
7	Flat gasket	3
8	M10*15 external hexagon bolts	3
9	Connection hose	1
10	Handle	1
11	Filter plate	1
12	Lifting of filter plate	2
13	Flat gasket	2
14	M6*12 hexagon bolts	2
15	Support plate of crosswise Filter plate	3
16	Support plate of lengthways Filter plate	2



DECLARATION DE CONFORMITE CE

Nous,
CLAS EQUIPEMENTS
Z. A. de la Crouza

73800 Chignin – France

DECLARONS

Sous notre responsabilité que le produit :

Modèle : BAC RECUPERATEUR DE FLUIDES PL 65L

Type : HU 0033

Est fabriqué en conformité à la directive machine :

- 2006/42/EC

Ainsi qu'à la norme :

- EN 12100 : 2010

Philippe Barrault, 08/08/2017



CLAS Equipements
83 chemin de la CROUZA
73800 CHIGNIN
FRANCE

Tél. +33 (0)4 79 72 62 22
Fax. +33 (0)4 79 72 52 86

HU 0033

BAC RECUPERATEUR DE FLUIDES PL 65I
65I HGV FLUID COLLECTION CONTAINER

Si vous avez besoin de composants ou de pièces, contactez le revendeur
En cas de problème veuillez contacter le technicien de votre distributeur agréé

If you need components or parts, please contact the reseller.
In case of problems, please contact your authorized technician.